

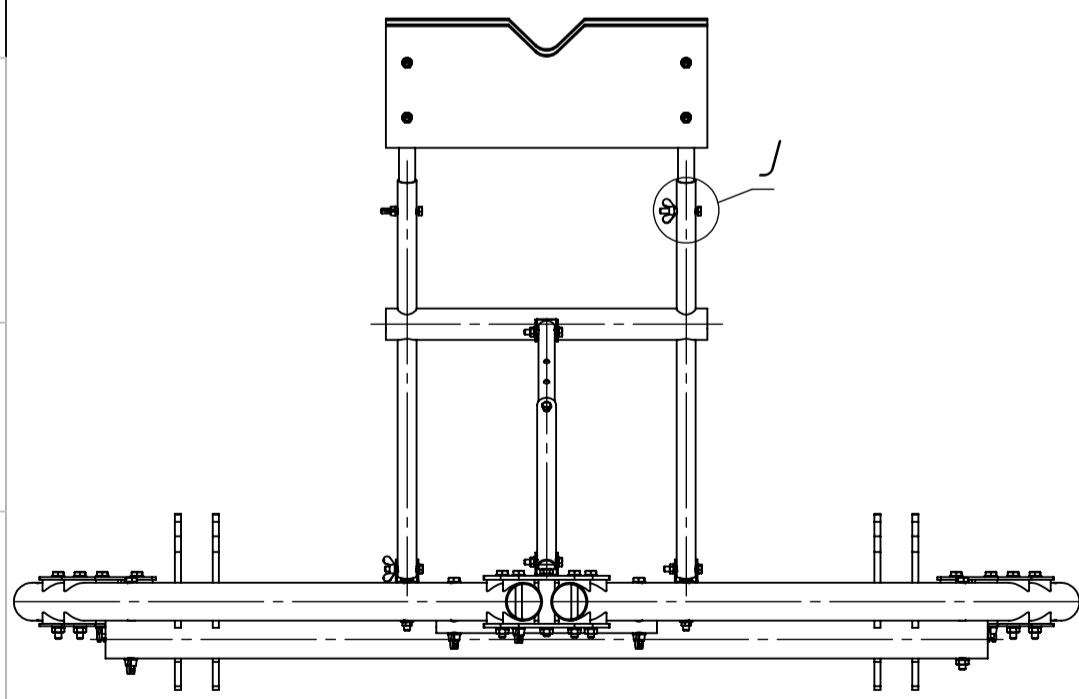
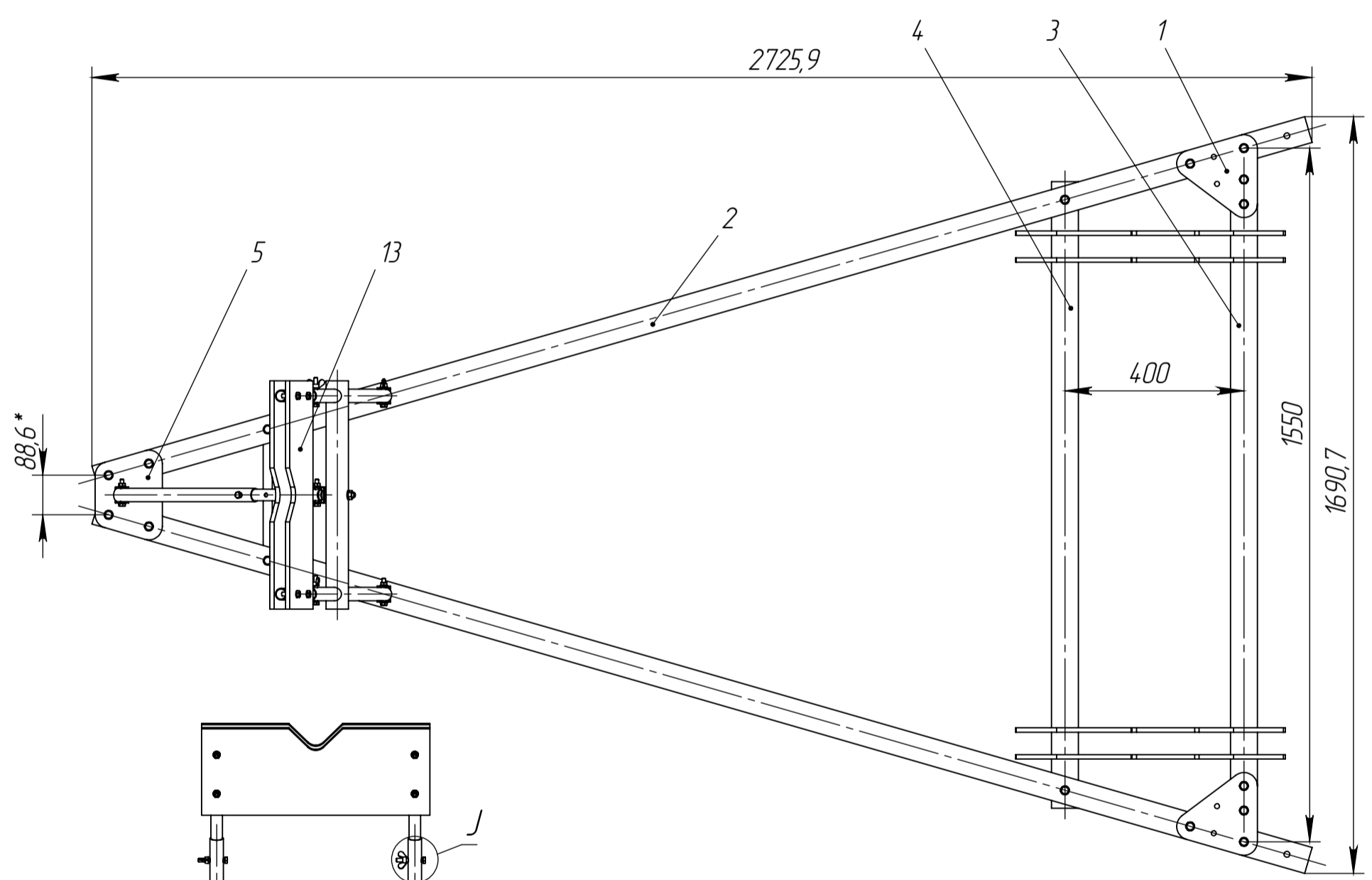
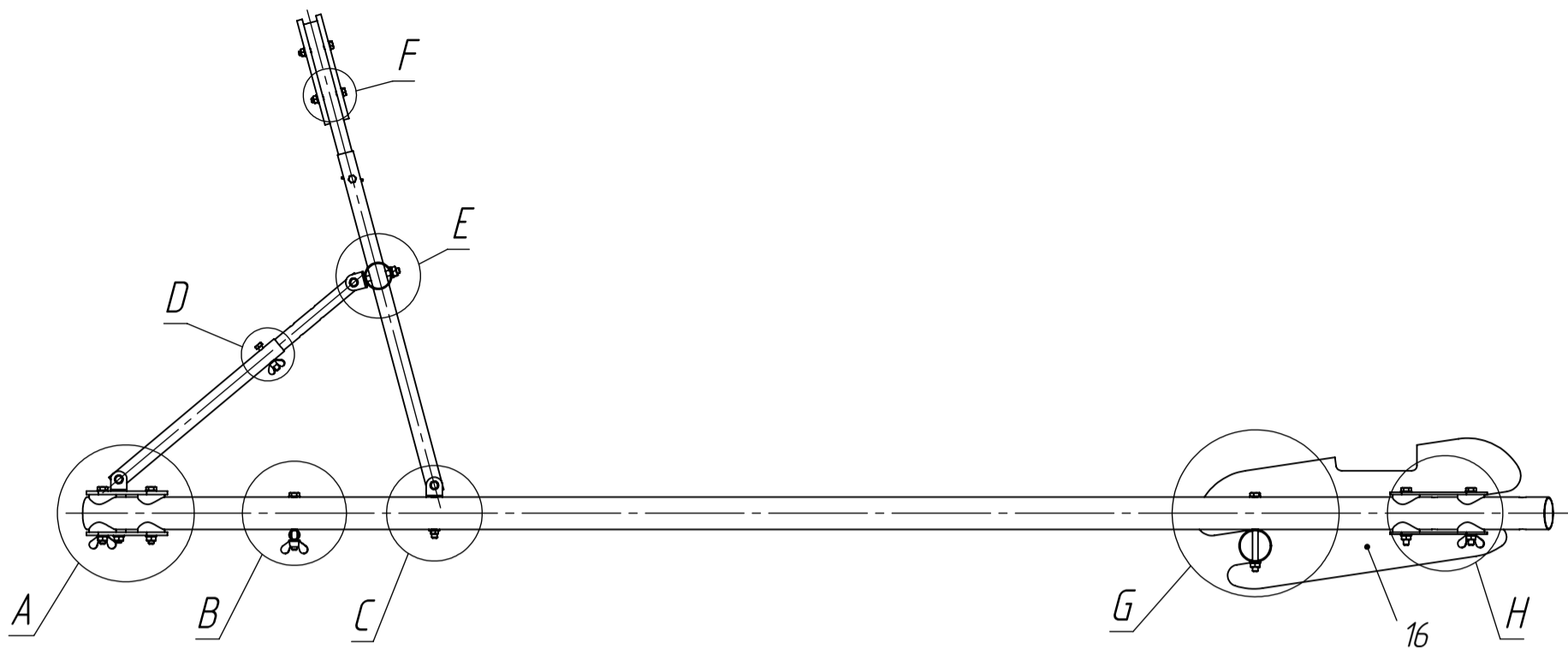
Перв. примен.	Поз.	Обозначение	Наименование	Кол-во	Профиль	Длина
	1	T.00.001	Косынка	4	Лист S=4мм	
	2	T.00.002	Балка	2	Труба Ф60х2	2820
	3	T.00.003	Труба передняя	1	Труба Ф60х2	1460
	4	T.00.004	Труба задняя	1	Труба Ф60х2	1400
	5	T.00.005	Пластина задняя	2	Лист S=6мм	
	6	T.00.006	Ось колеса	1	Труба Ф20х2	350
	7	T.00.007	Скоба	4	Лист S=2мм	
	8	T.00.008	Стойка	2	Труба Ф30х2	650
	9	T.00.009	Распорка	1	Труба Ф50х2	510
Справ. №	10	T.00.010	Подпорка	1	Труба Ф30х2	400
	11	T.00.011	Стойка внутренняя	2	Труба Ф26х2	700
	12	T.00.012	Подпорка внутренняя	1	Труба Ф26х2	400
	13	T.00.013	Полка хвоста	2	Фанера S=10мм	
	14	T.00.014	Шайба радиусная	24	КругФ50	
	15	T.00.015	Втулка	1	Труба Ф26х2	70
	16	T.00.016	Полка сиддара	4	Лист S=10мм	
	17		Болт М8х55 ГОСТ 7805-70	5		
	18		Болт М8х60 ГОСТ 7805-70	6		
	19		Болт М10х70 ГОСТ 7805-70	1		
	20		Болт М10х140 ГОСТ 7805-70	2		
	21		Болт М10х100 ГОСТ 7805-70	15		
	22		Гайка М 8 ГОСТ 5927-70	9		
	23		Гайка М10 ГОСТ 5927-70	11		
	24		Гайка М10 ГОСТ 3032-76	7		
	25		Гайка М8 ГОСТ 3032-76	4		
	26		Шайба 8 ГОСТ 11371-78	16		
	27		Шайба 10 ГОСТ 11371-78	40		
28		Болт М10х80 ГОСТ 7805-70	2			

Подпись и дата																																																																	
Взам. инв. №																																																																	
Инв. № дубл.																																																																	
Подпись и дата																																																																	
Инв. № подл.																																																																	
<table border="1" style="width: 100%; border-collapse: collapse;"> <tr> <td style="width: 10%;"></td> <td style="width: 10%;"></td> <td style="width: 10%;"></td> <td style="width: 10%;"></td> <td style="width: 10%;"></td> <td style="width: 10%;"></td> <td style="width: 10%;"></td> <td style="width: 10%;"></td> <td style="width: 10%;"></td> <td style="width: 10%;"></td> </tr> <tr> <td>Изм/Лист</td> <td>№ докум.</td> <td>Подп.</td> <td>Дата</td> <td colspan="3" rowspan="4" style="text-align: center; vertical-align: middle;"> Спецификация </td> <td>Лит.</td> <td>Масса</td> <td>Масштаб</td> </tr> <tr> <td>Разраб.</td> <td></td> <td></td> <td></td> <td></td> <td></td> <td></td> </tr> <tr> <td>Пров.</td> <td></td> <td></td> <td></td> <td></td> <td></td> <td></td> </tr> <tr> <td>Т.контр.</td> <td></td> <td></td> <td></td> <td></td> <td></td> <td></td> </tr> <tr> <td>Н.контр.</td> <td></td> <td></td> <td></td> <td colspan="3"></td> <td colspan="3">Лист</td> </tr> <tr> <td>Утв.</td> <td></td> <td></td> <td></td> <td colspan="3"></td> <td colspan="3">Листов 20</td> </tr> </table>															Изм/Лист	№ докум.	Подп.	Дата	Спецификация			Лит.	Масса	Масштаб	Разраб.							Пров.							Т.контр.							Н.контр.							Лист			Утв.							Листов 20		
Изм/Лист	№ докум.	Подп.	Дата	Спецификация			Лит.	Масса	Масштаб																																																								
Разраб.																																																																	
Пров.																																																																	
Т.контр.																																																																	
Н.контр.							Лист																																																										
Утв.							Листов 20																																																										

Телега

Перв. примен.

Справ. №



Подпись и дата

Инв. № дубл.

Взам. инв. №

Подпись и дата

Инв. № подл.

Изм.	Лист	№ докум.	Подп.	Дата
Разраб.				02.02.2014
Проб.				
Т.контр.				
Нач. КБ				
Н.контр.				
Утв.				

Телега.

Копировал

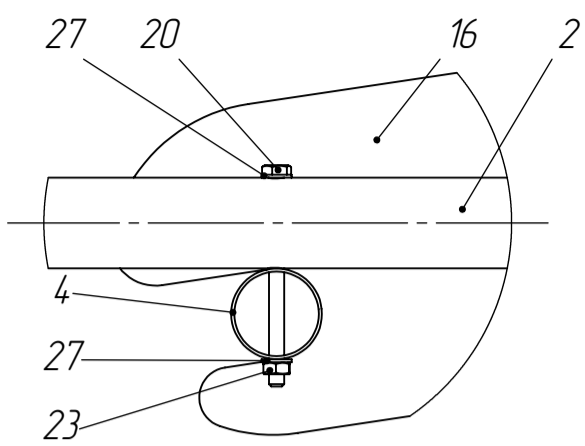
Формат А

Телега.
Сборочный чертёж

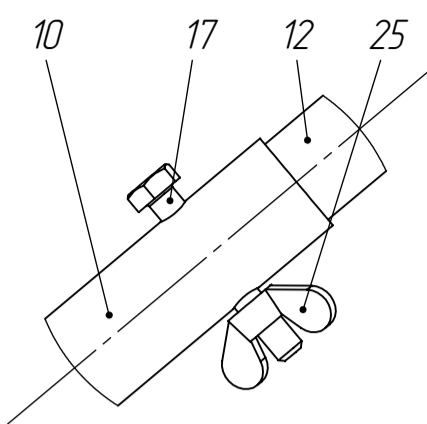
Лит.	Масса	Масштаб
	17.31	1:12
Лист 2	Листов 20	

Телега

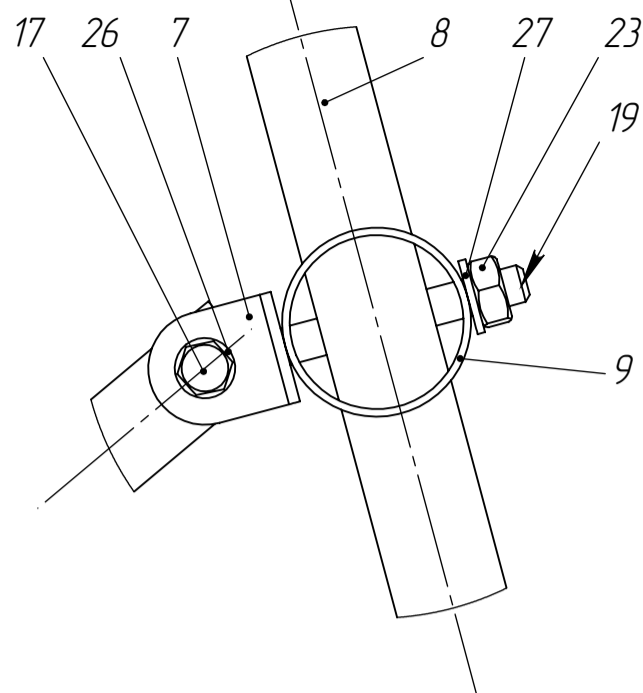
G (1:5)



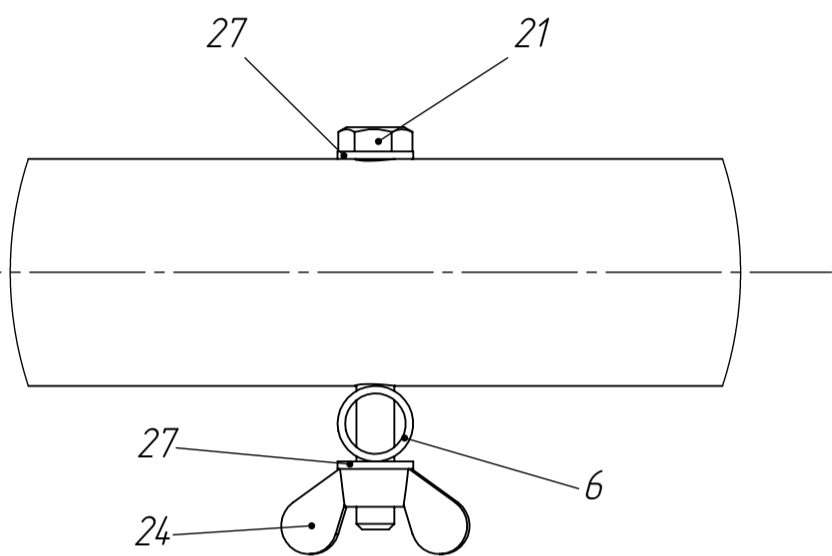
D (1:2)



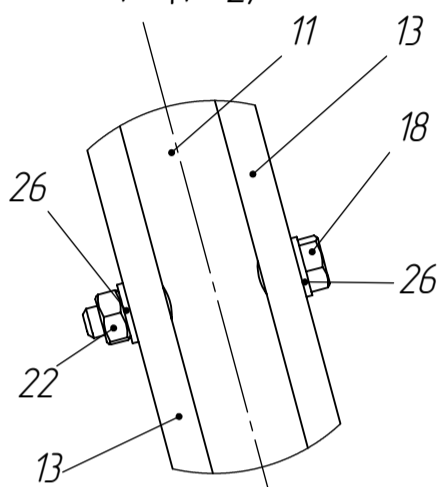
E (1:2)



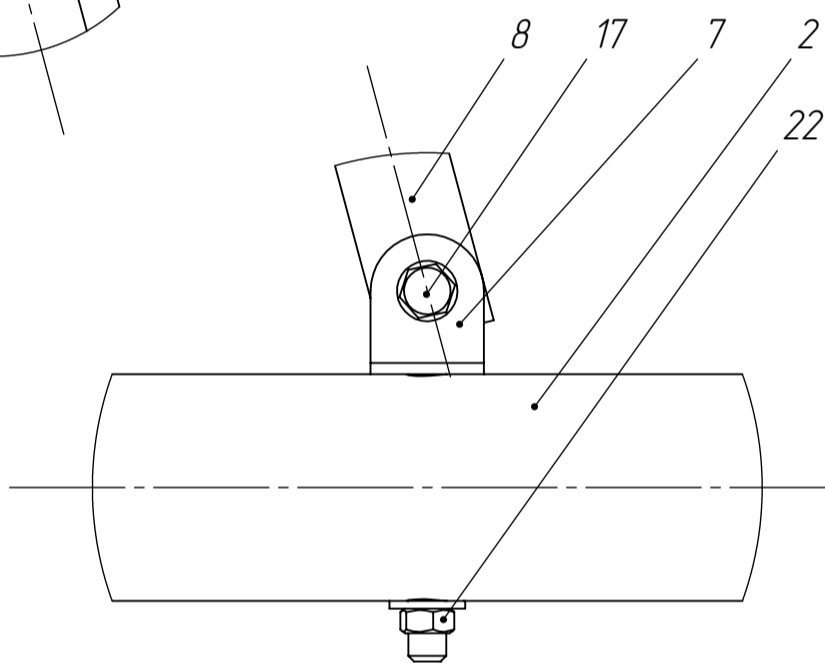
B (1:2)



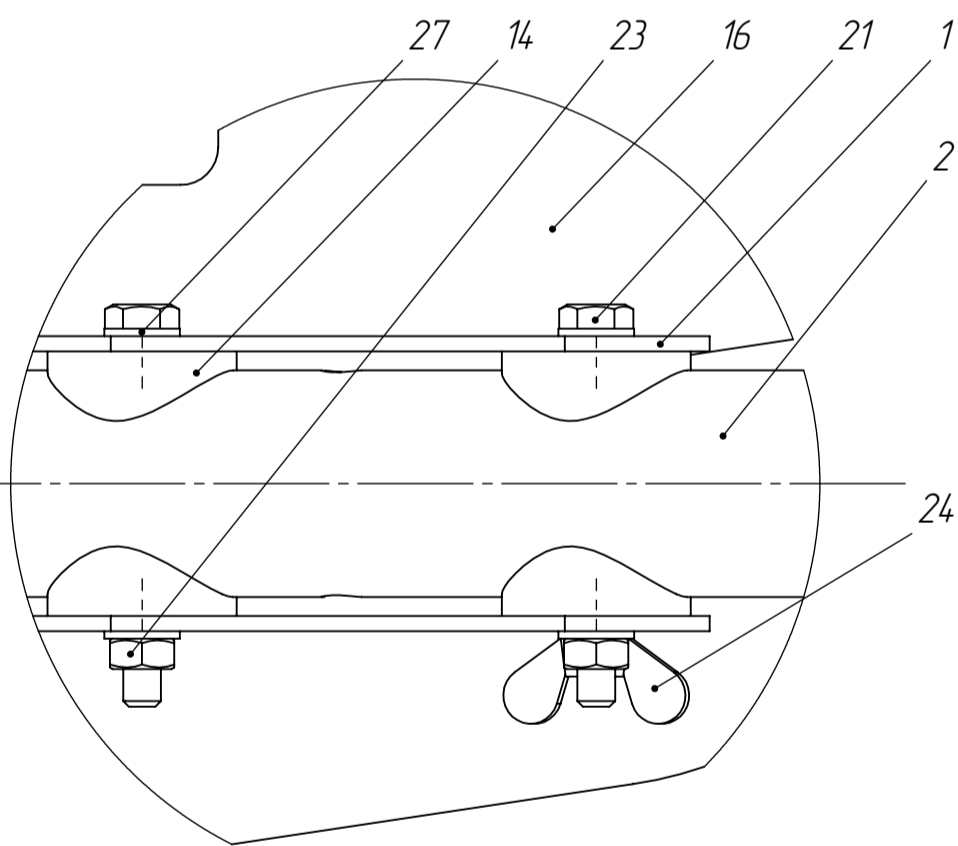
F (1:2)



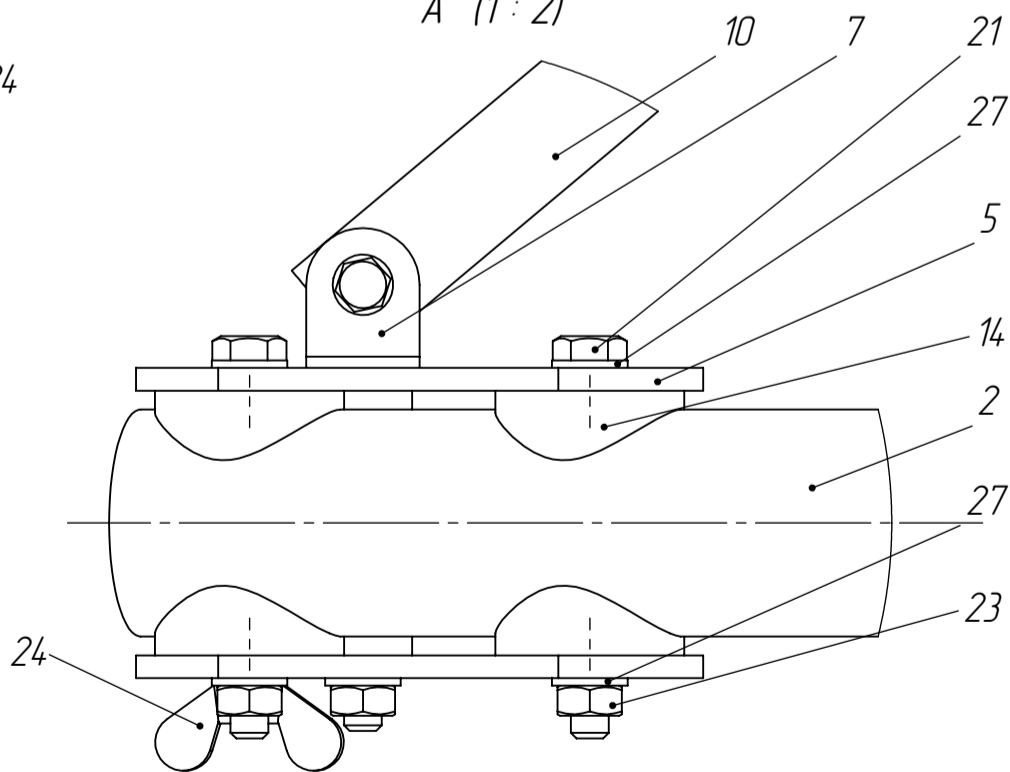
C (1:2)



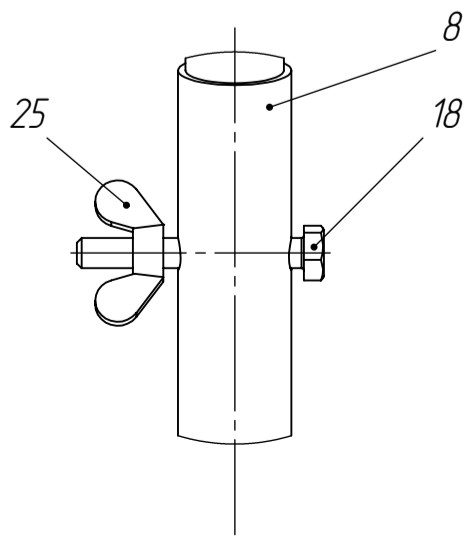
H (1:2)



A (1:2)



J (1:2)



Перв. примен.

Справ. №

Подпись и дата

Инв. № дубл.

Взам. инв. №

Подпись и дата

Инв. № подл.

Изм.	Лист	№ докум.	Подп.	Дата
				02.02.2014
Разраб.				
Проб.				
Т.контр.				
Нач. КБ				
Н.контр.				
Утв.				

Телега.

Сборочный чертёж

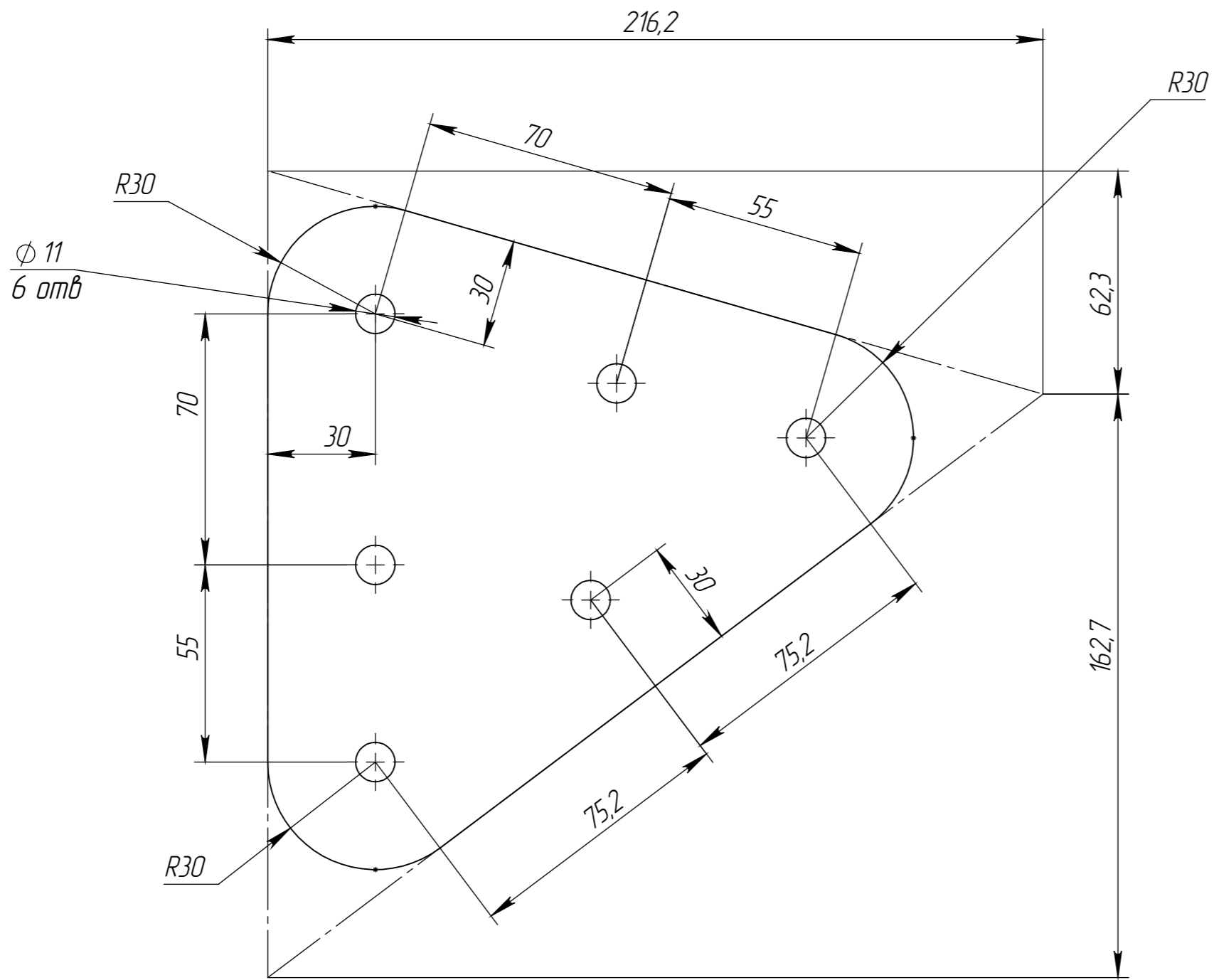
Лит.	Масса	Масштаб
	17.31	1:12
Лист 3	Листов 20	

Телега.

Копировал

Формат А

1.00.001



Маркировать	Кол-во, шт
Т.00.001	4

- *Размер для справок.
- Неуказанные предельные отклонения размеров IT14/2



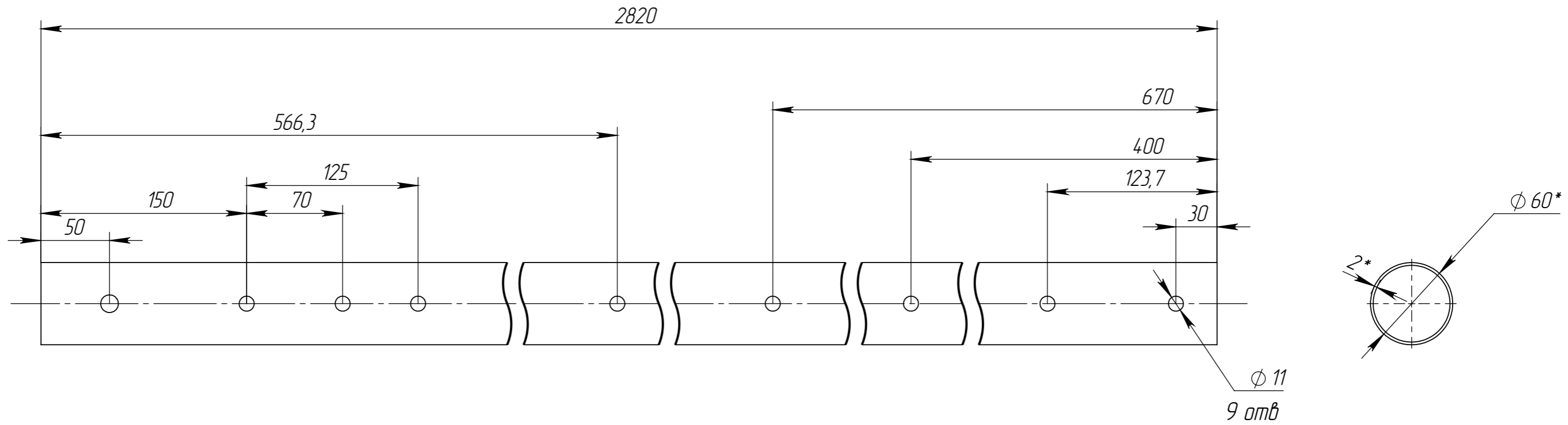
Т.00.001

				Т.00.001			
Изм.	Лист	№ докум.	Подп.	Дата	Лит.	Масса	Масштаб
				02.02.2014		0.0	2:3
Разраб.							
Проб.							
Т.контр.					4		Листов 20
Н.контр.							
Утв.							
Лист Б-ПН-4 ГОСТ 19903-74 ОКЗ60В4-IV-СтЗсп-св ГОСТ 16523-97							

Косынка

T.00.002

Маркировать	Кол-во, шт
T.00.002	2



- *Размер для справок.
- Неуказанные предельные отклонения размеров IT14/2

				T.00.002				
Изм.	Лист	№ докум.	Подп.	Дата	Балка	Лит.	Масса	Масштаб
Разраб.				02.02.2014			2,8	1:3
Проб.								
Т.контр.						5	Листов	20
Н.контр.								
Утв.								

Телега

Копировал

Формат А3

Перв. примен.

Справ. №

Подпись и дата

Инв. № дубл.

Взам. инв. №

Подпись и дата

Инв. № подл.

T.00.003

Перв. примен.

Справ. №

Подпись и дата

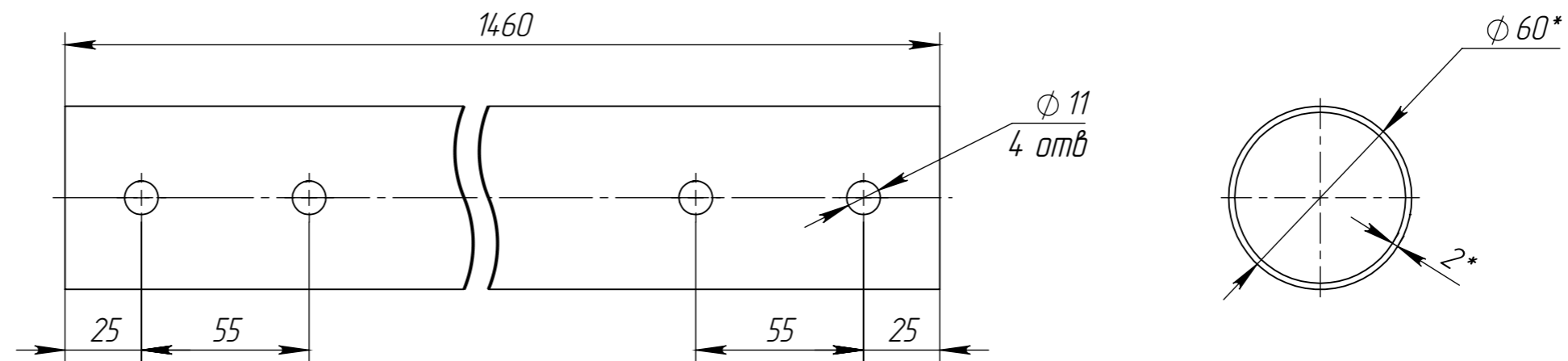
Инв. № дубл.

Взам. инв. №

Подпись и дата

Инв. № подл.

Маркировать	Кол-во, шт
T.00.003	1



- *Размер для справок.
- Неуказанные предельные отклонения размеров IT14/2

				T.00.003				
Изм.	Лист	№ докум.	Подп.	Дата	Труба передняя	Лит.	Масса	Масштаб
				02.02.2014			14	1:2
Разраб.								
Проб.								
Т.контр.						6	Листов	20
Н.контр.								
Утв.								

Телега

Копировал

Формат А3

1.00.004

Перв. примен.

Справ. №

Подпись и дата

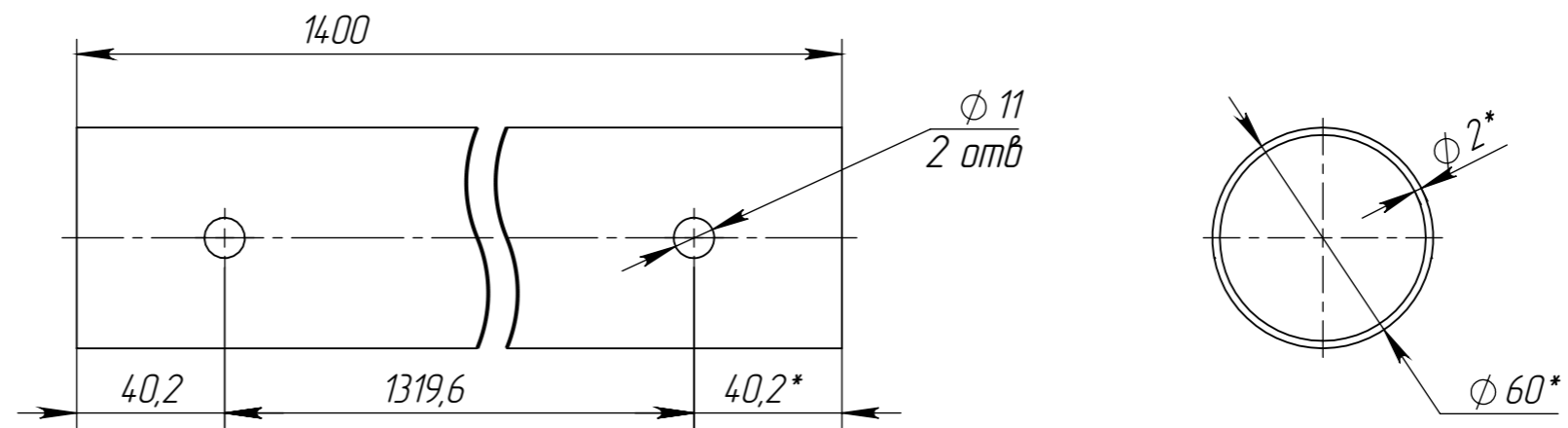
Инв. № дубл.

Взам. инв. №

Подпись и дата

Инв. № подл.

Маркировать	Кол-во, шт
T.00.004	1



- *Размер для справок.
- Неуказанные предельные отклонения размеров IT14/2

				T.00.004				
Изм.	Лист	№ докум.	Подп.	Дата	Труба задняя	Лит.	Масса	Масштаб
Разраб.				02.02.2014			14	1:2
Проб.								
Т.контр.						7	Листов	20
Н.контр.								
Утв.								

Телега

Копировал

Формат А3

1.00.005

Перв. примен.

Справ. №

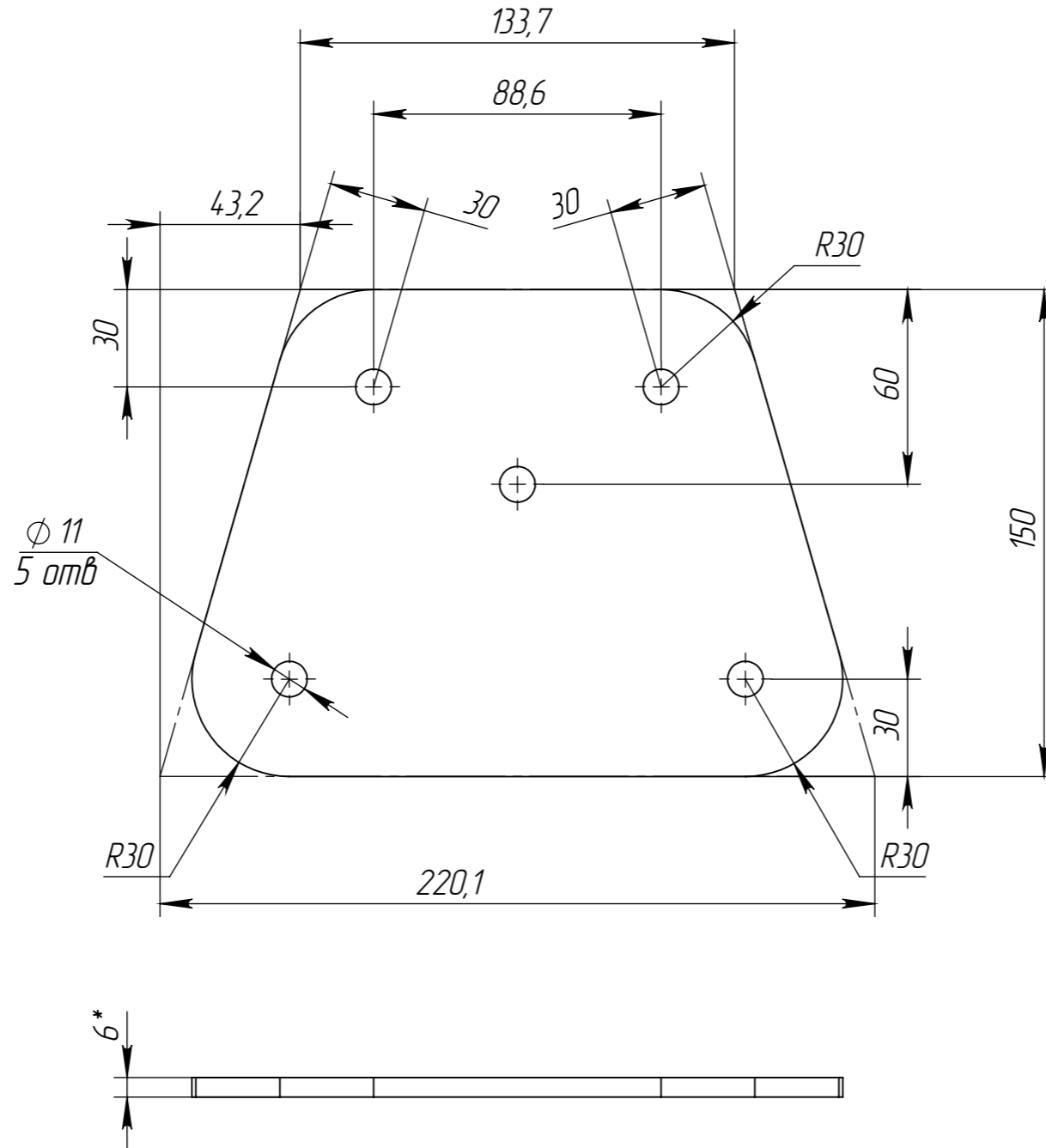
Подпись и дата

Инв. № дубл.

Взам. инв. №

Подпись и дата

Инв. № подл.



Маркировать	Кол-во, шт
T.00.005	2

- *Размер для справок.
- Неуказанные предельные отклонения размеров IT14/2

				T.00.005					
Изм.	Лист	№ докум.	Подп.	Дата	Пластина задняя	Лит.	Масса	Масштаб	
Разраб.				02.02.2014			12	1:2	
Проб.									
Т.контр.						8	Листов	20	
Н.контр.					Лист Б-ПН-6 ГОСТ 19903-74 ОК360В4-IV-СтЗсп-св ГОСТ 16523-97				
Утв.									
Телега				Копировал			Формат А3		

900.00.1

Перв. примен.

Справ. №

Подпись и дата

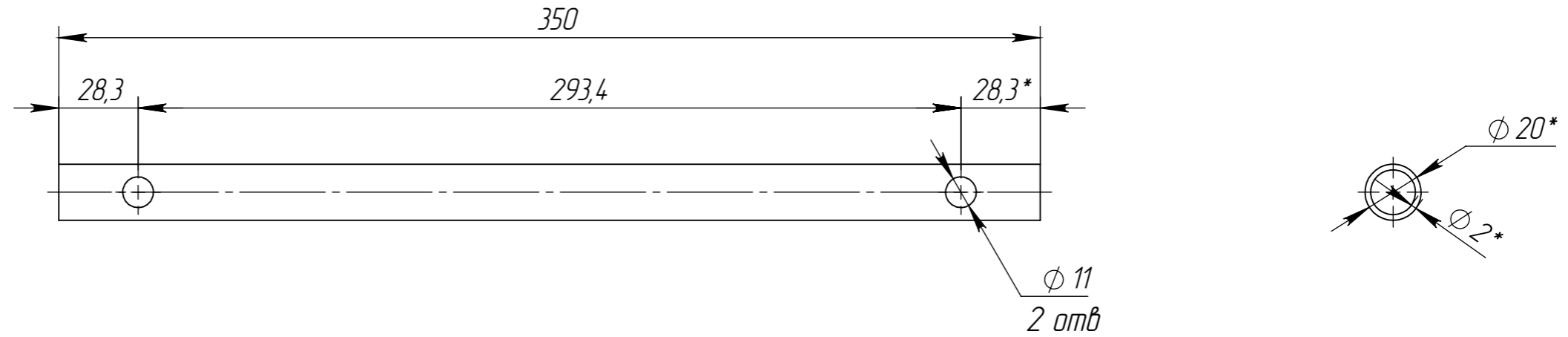
Инв. № дубл.

Взам. инв. №

Подпись и дата

Инв. № подл.

Маркировать	Кол-во, шт
T.00.006	1



- *Размер для справок.
- Неуказанные предельные отклонения размеров IT14/2

				T.00.006				
Изм.	Лист	№ докум.	Подп.	Дата	Ось колеса	Лит.	Масса	Масштаб
Разраб.				02.02.2014			0.1	1:2
Проб.								
Т.контр.						9	Листов	20
Н.контр.								
Утв.								

Телега

Копировал

Формат А3

1.00.007

Перв. примен.

Справ. №

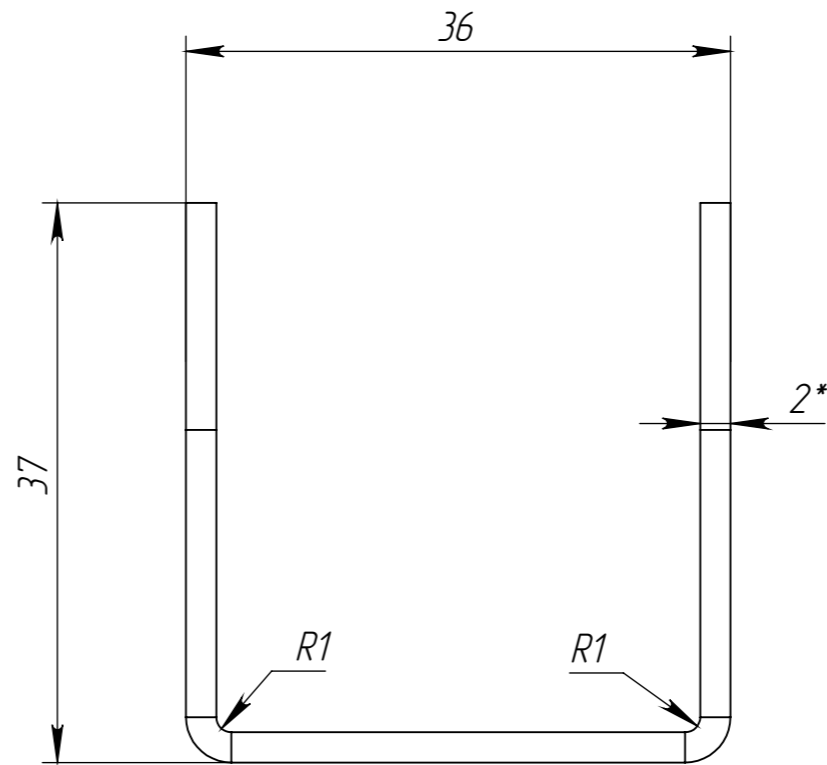
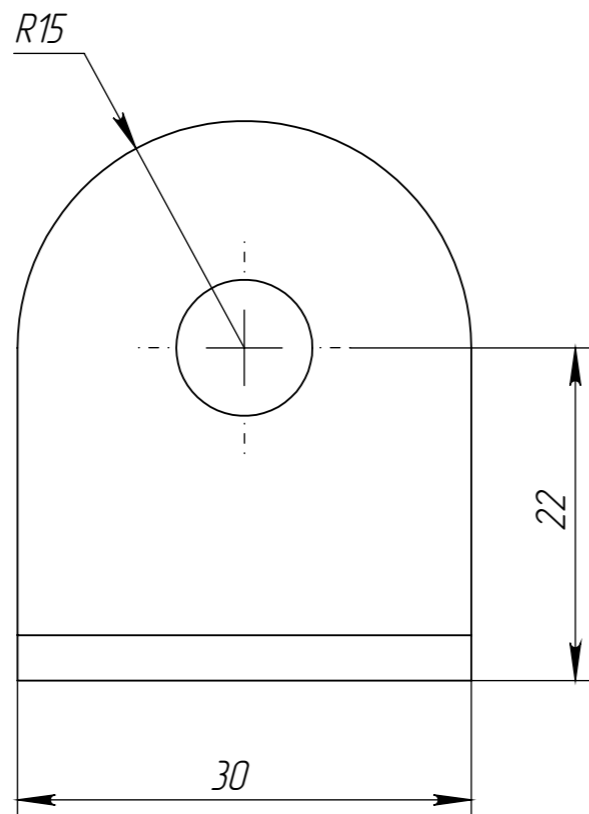
Подпись и дата

Инв. № дубл.

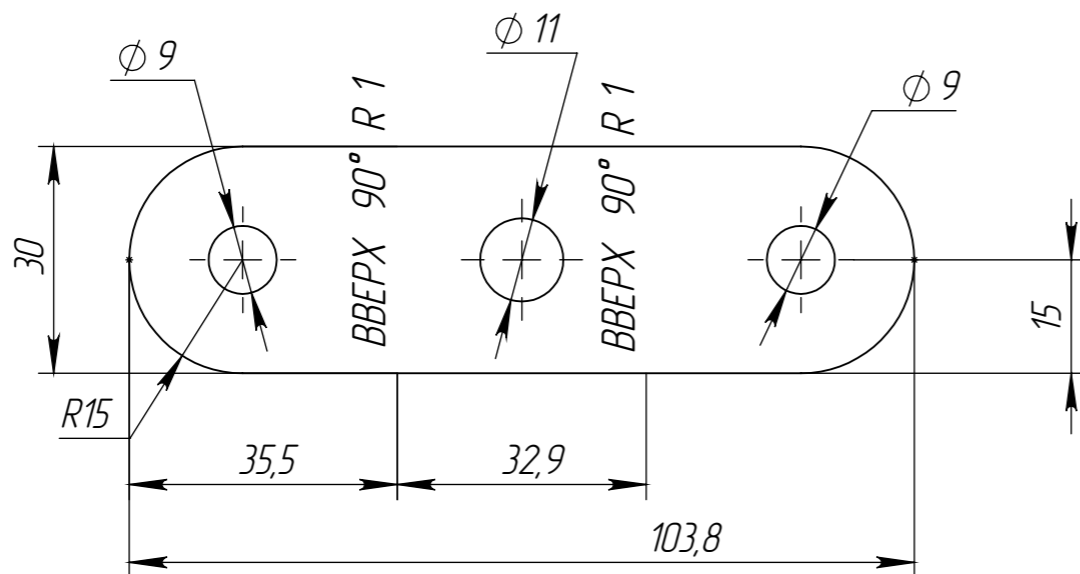
Взам. инв. №

Подпись и дата

Инв. № подл.



Маркировать	Кол-во, шт
1.00.007	4



- *Размер для справок.
- Неуказанные предельные отклонения размеров IT14/2

				1.00.007				
Изм.	Лист	№ докум.	Подп.	Дата	Скоба	Лит.	Масса	Масштаб
Разраб.				02.02.2014			0,0	1:2
Проб.						10	Листов	20
Т.контр.								
Н.контр.					Лист Б-ПН-2 ГОСТ 19903-74 ОК360В4-IV-СмЗсп-св ГОСТ 16523-97			
Утв.								
Телега.					Копировал			Формат А3

1.00.008

Перв. примен.

Справ. №

Подпись и дата

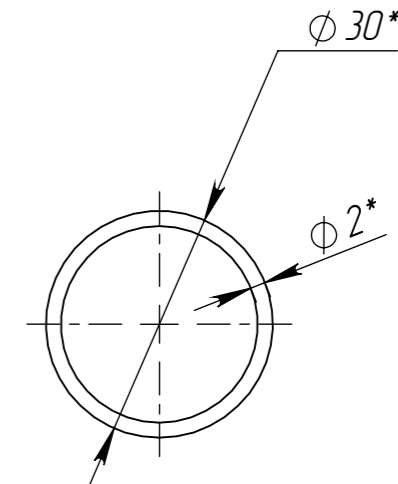
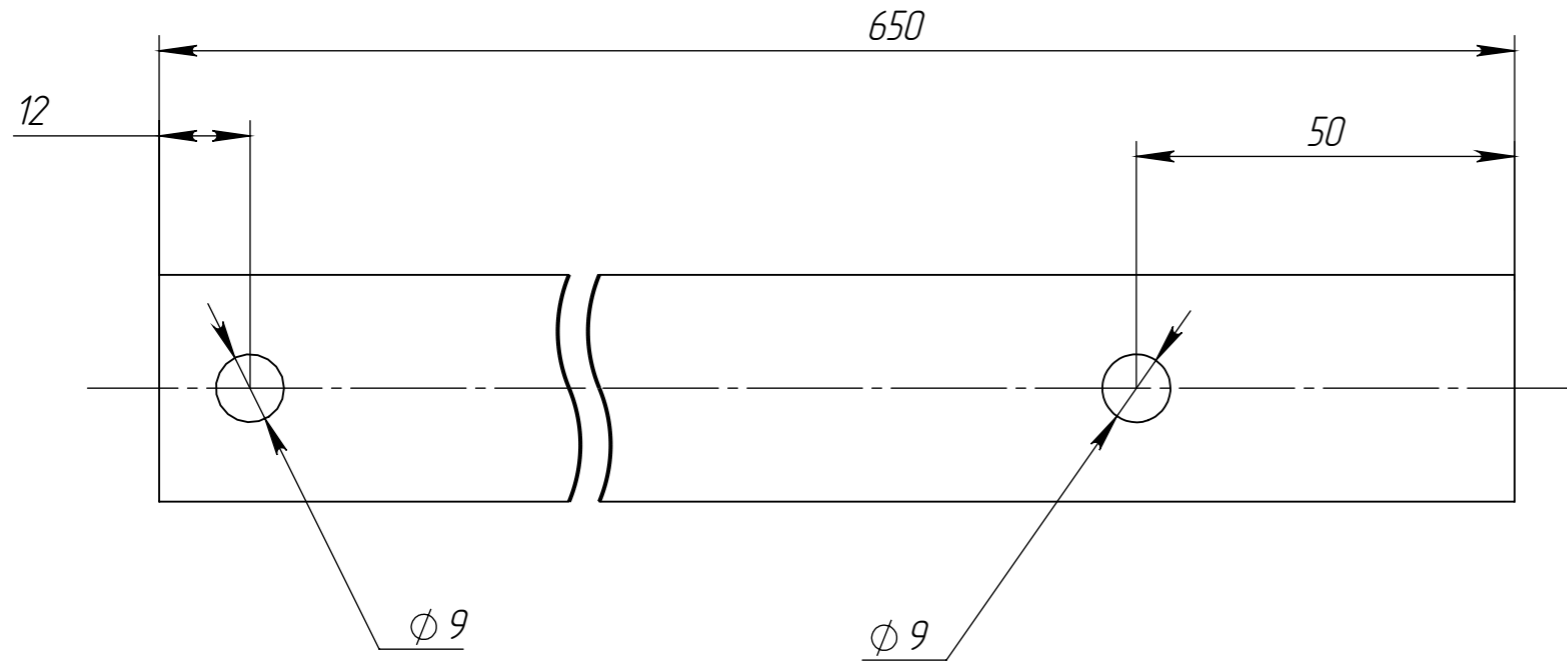
Инв. № дубл.

Взам. инв. №

Подпись и дата

Инв. № подл.

Маркировать	Кол-во, шт
T.00.008	2



- *Размер для справок.
- Неуказанные предельные отклонения размеров IT14/2

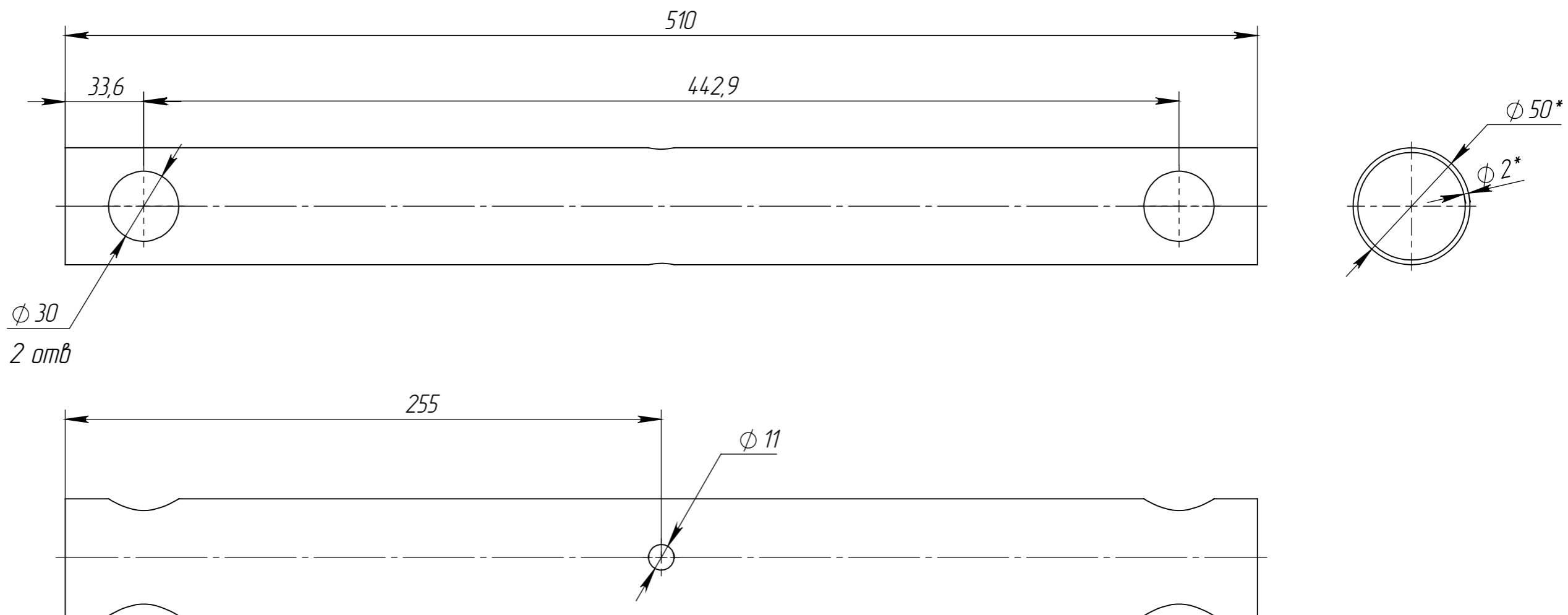
				T.00.008				
Изм.	Лист	№ докум.	Подп.	Дата	Стойка	Лит.	Масса	Масштаб
Разраб.				02.02.2014			0.3	1:1
Проб.								
Т.контр.						11	Листов	20
Н.контр.								
Утв.								

Телега

Копировал

Формат А3

600'00'1



Маркировать	Кол-во, шт
T.00.009	1

1. *Размер для справок.
2. Неуказанные предельные отклонения размеров IT14/2

					T.00.009			
Изм.	Лист	№ докум.	Подп.	Дата	Распорка	Лит.	Масса	Масштаб
				02.02.2014				0.4
Разраб.						12	Листов	20
Проб.								
Т.контр.								
Н.контр.								
Утв.								
Телега					Копировал			

Перв. примен.

Справ. №

Подпись и дата

Инв. № дубл.

Взам. инв. №

Подпись и дата

Инв. № подл.

1.00.010

Перв. примен.

Справ. №

Подпись и дата

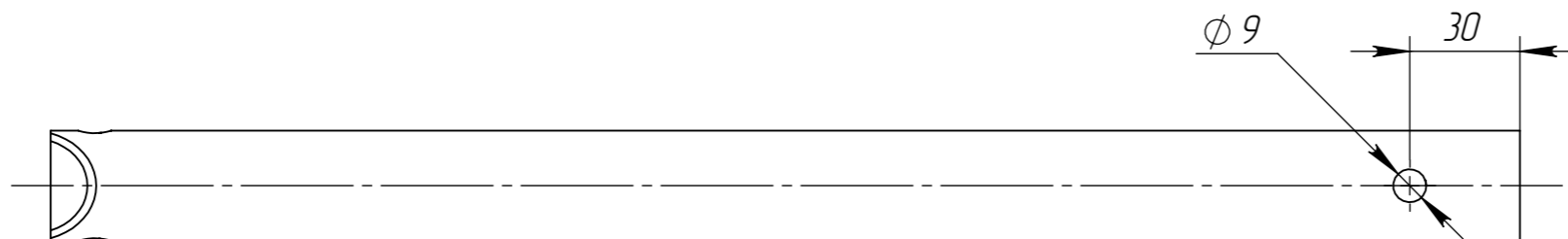
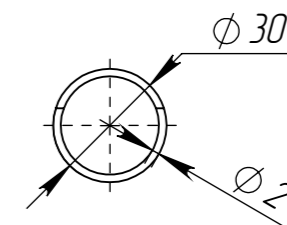
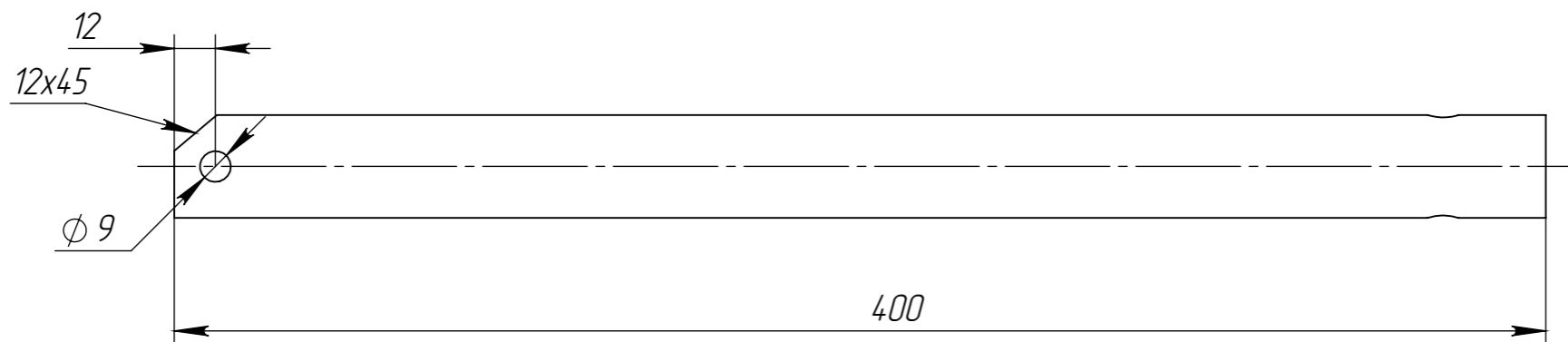
Инв. № дубл.

Взам. инв. №

Подпись и дата

Инв. № подл.

Маркировать	Кол-во, шт
T.00.010	1



- *Размер для справок.
- Неуказанные предельные отклонения размеров IT14/2

					T.00.010			
Изм.	Лист	№ докум.	Подп.	Дата	Подпорка	Лит.	Масса	Масштаб
				02.02.2014			0.2	1:2
Разраб.						13	Листов	20
Пров.								
Т.контр.								
Н.контр.								
Утв.								
Телега					Копировал			

110.00.1

Перв. примен.

Справ. №

Подпись и дата

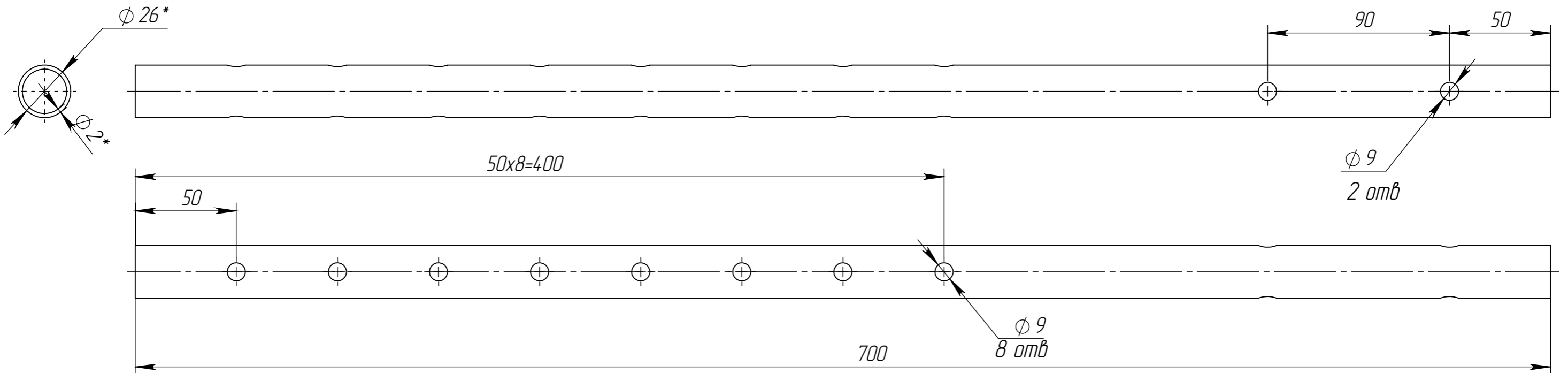
Инв. № дубл.

Взам. инв. №

Подпись и дата

Инв. № подл.

Маркировать	Кол-во, шт
T.00.011	2



- *Размер для справок.
- Неуказанные предельные отклонения размеров IT14/2

				T.00.011					
Изм.	Лист	№ докум.	Подп.	Дата	Стойка внутренняя	Лит.	Масса	Масштаб	
Разраб.				02.02.2014			0.0	1:2	
Проб.									
Т.контр.						14	Листов	20	
Н.контр.									
Утв.									
Телега				Копировал			Формат А3		

T.00.012

Перв. примен.

Справ. №

Подпись и дата

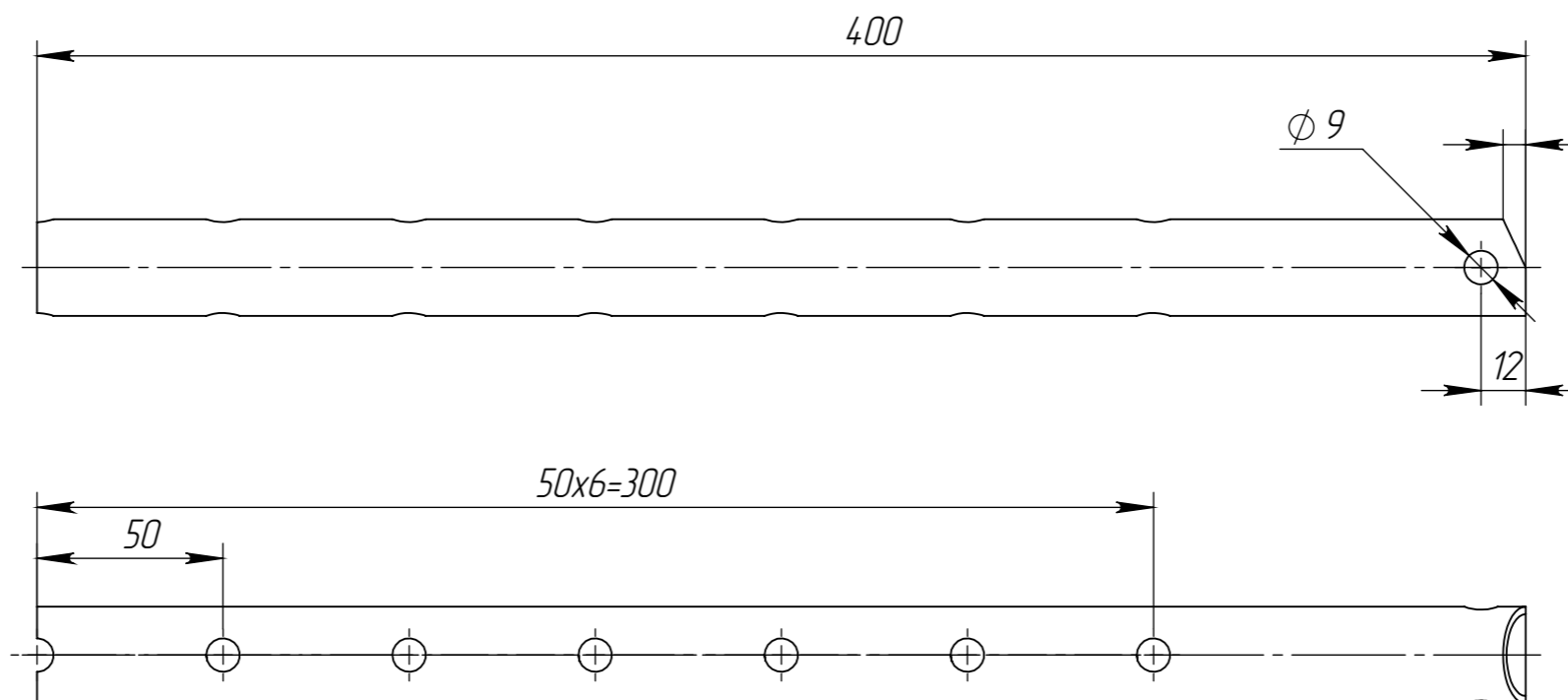
Инв. № дубл.

Взам. инв. №

Подпись и дата

Инв. № подл.

Маркировать	Кол-во, шт
T.00.012	1



- *Размер для справок.
- Неуказанные предельные отклонения размеров IT14/2

					T.00.012			
Изм.	Лист	№ докум.	Подп.	Дата	Подпорка внутренняя	Лит.	Масса	Масштаб
				02.02.2014			0.0	1:2
Проб.						15	Листов	20
Т.контр.								
Н.контр.								
Утв.								

Телега

Копировал

Формат А3

1.00.013

Перв. примен.

Справ. №

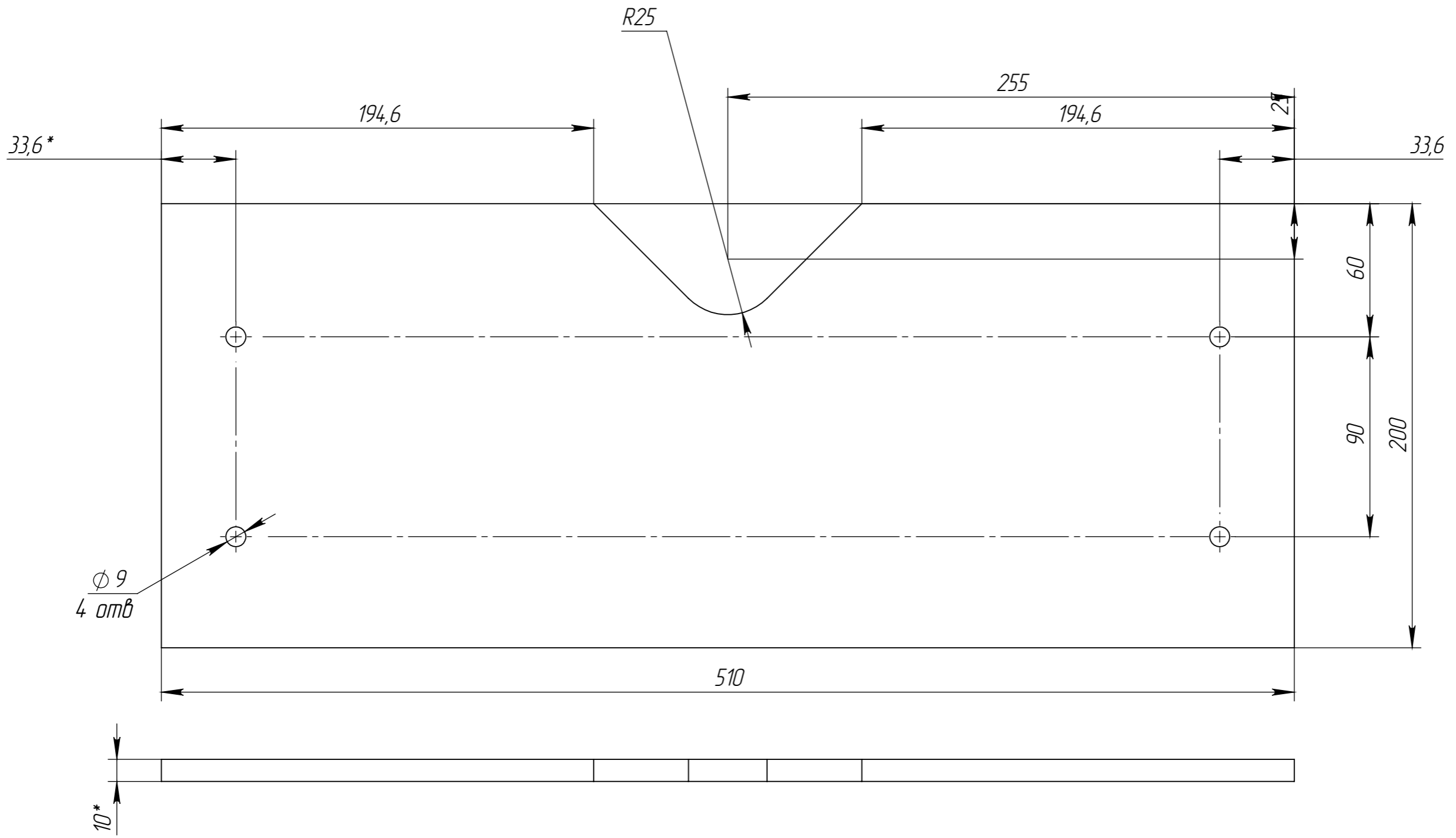
Подпись и дата

Инв. № дубл.

Взам. инв. №

Подпись и дата

Инв. № подл.



- *Размер для справок.
- Неуказанные предельные отклонения размеров IT14/2

Маркировать	Кол-во, шт
T.00.013	2

					T.00.013			
Изм.	Лист	№ докум.	Подп.	Дата	Полка хвоста	Лит.	Масса	Масштаб
				02.02.2014			0,5	1:2
Разраб.						16	Листов	20
Проб.								
Т.контр.								
Н.контр.								
Утв.								
Телега					Копировал			

1.00.014

Перв. примен.

Справ. №

Подпись и дата

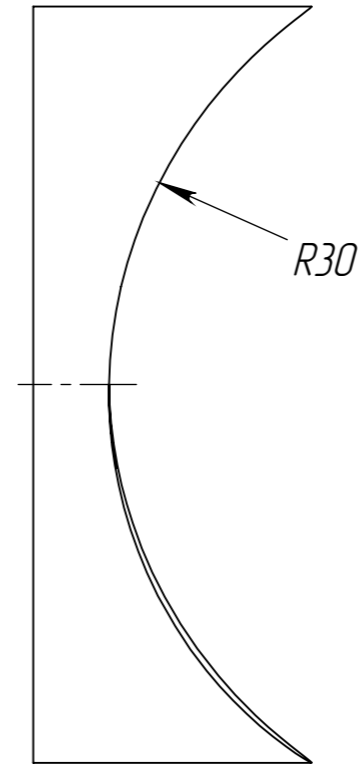
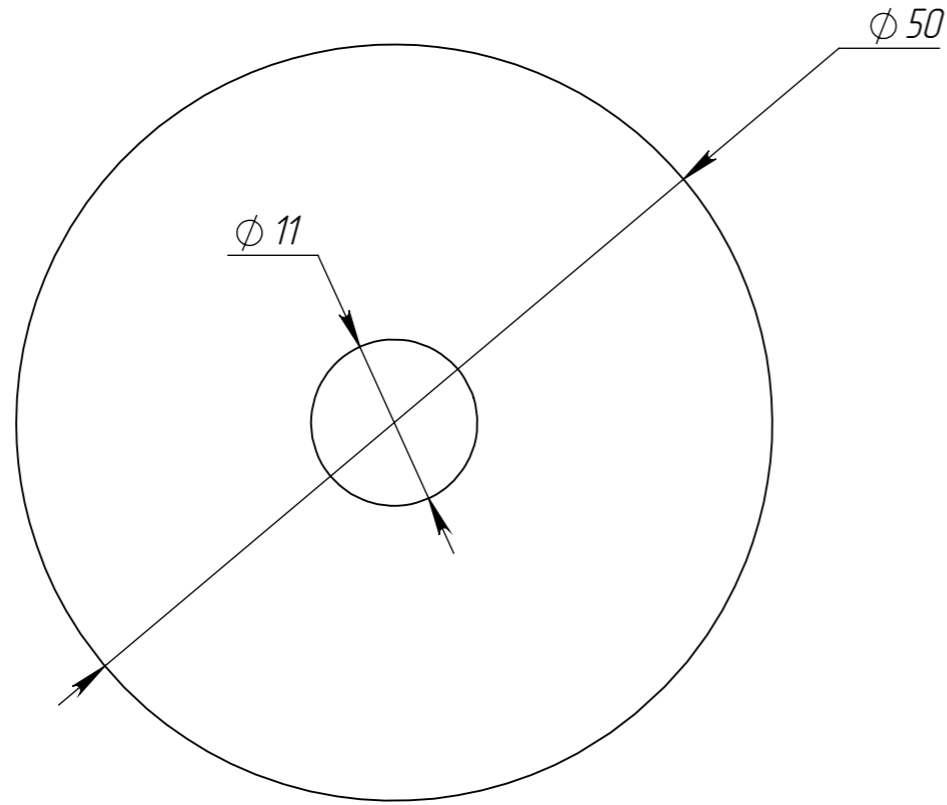
Инв. № дубл.

Взам. инв. №

Подпись и дата

Инв. № подл.

Маркировать	Кол-во, шт
T.00.014	24



- *Размер для справок.
- Неуказанные предельные отклонения размеров IT14/2

					T.00.014			
Изм.	Лист	№ докум.	Подп.	Дата	Шайба радиусная	Лит.	Масса	Масштаб
Разраб.				02.02.2014			0.0	1:2
Проб.								
Т.контр.						17	Листов	20
Н.контр.								
Утв.								

Телега

Копировал

Формат А3

1.00.015

Перв. примен.

Справ. №

Подпись и дата

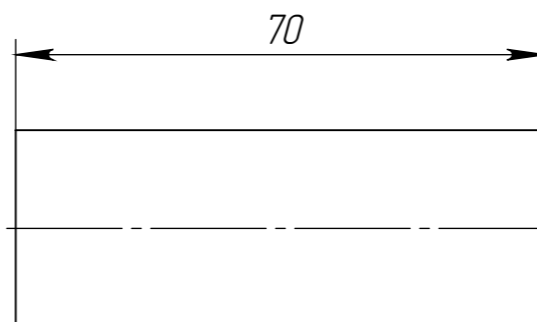
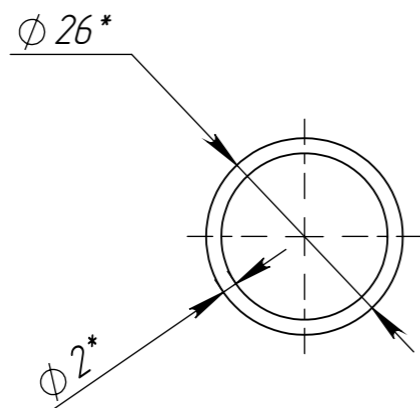
Инд. № дубл.

Взам. инв. №

Подпись и дата

Инд. № подл.

Маркировать	Кол-во, шт
1.00.015	1



- *Размер для справок.
- Неуказанные предельные отклонения размеров IT14/2

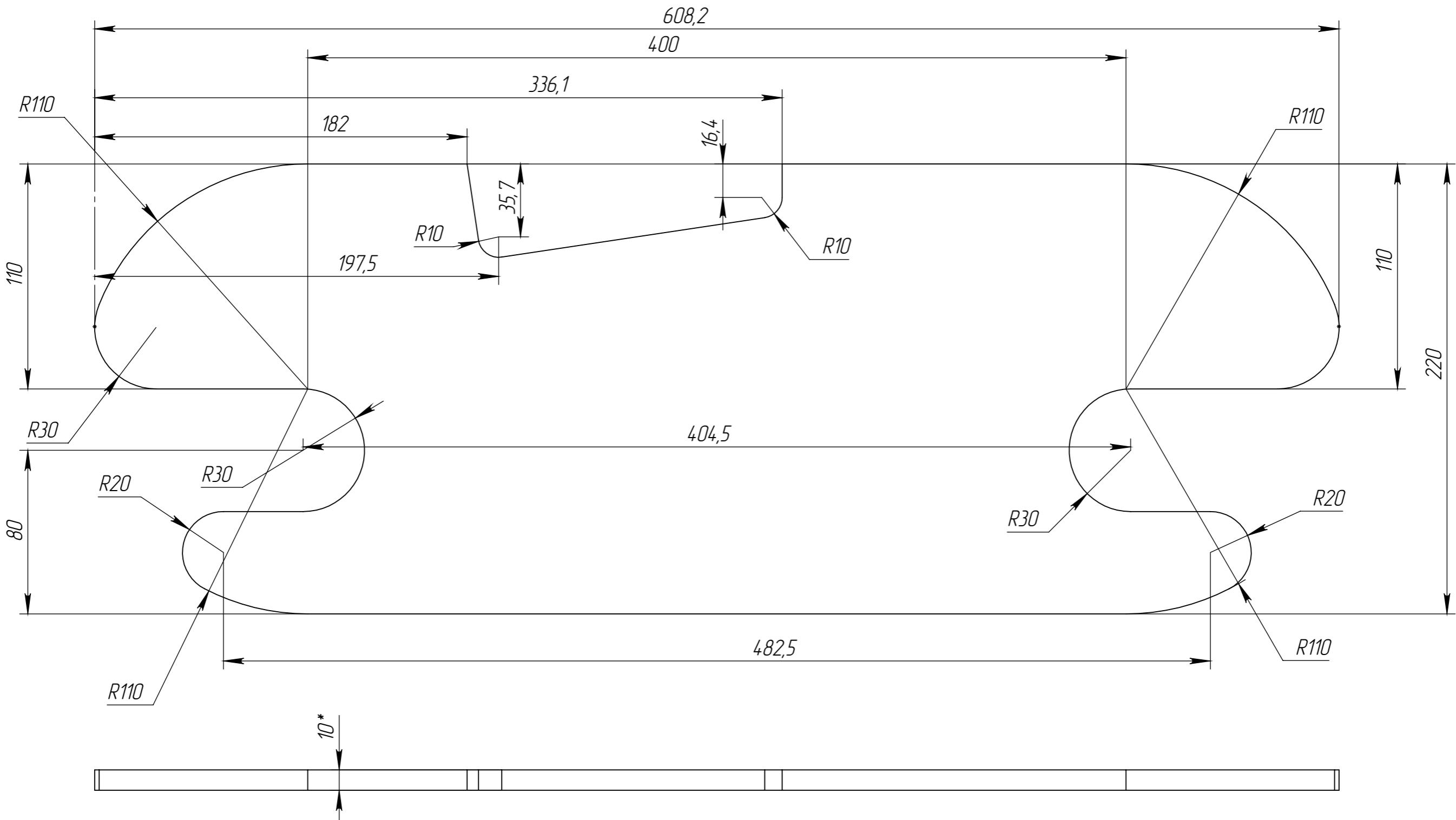
				1.00.015				
Изм.	Лист	№ докум.	Подп.	Дата	Втулка	Лит.	Масса	Масштаб
Разраб.				02.02.2014			0.1	1:2
Проб.								
Т.контр.						18	Листов	20
Н.контр.								
Утв.								

Телега

Копировал

Формат А3

1.00.016



Маркировать	Кол-во, шт
T.00.016	4

Изм.	Лист	№ докум.	Подп.	Дата
				02.02.2014
Разраб.				
Проб.				
Т.контр.				
Н.контр.				
Утв.				
Телега				

T.00.016			
Полка спидбара	Лит.	Масса	Масштаб
		0.5	1:2
	19	Листов	20

Перв. примен.

Справ. №

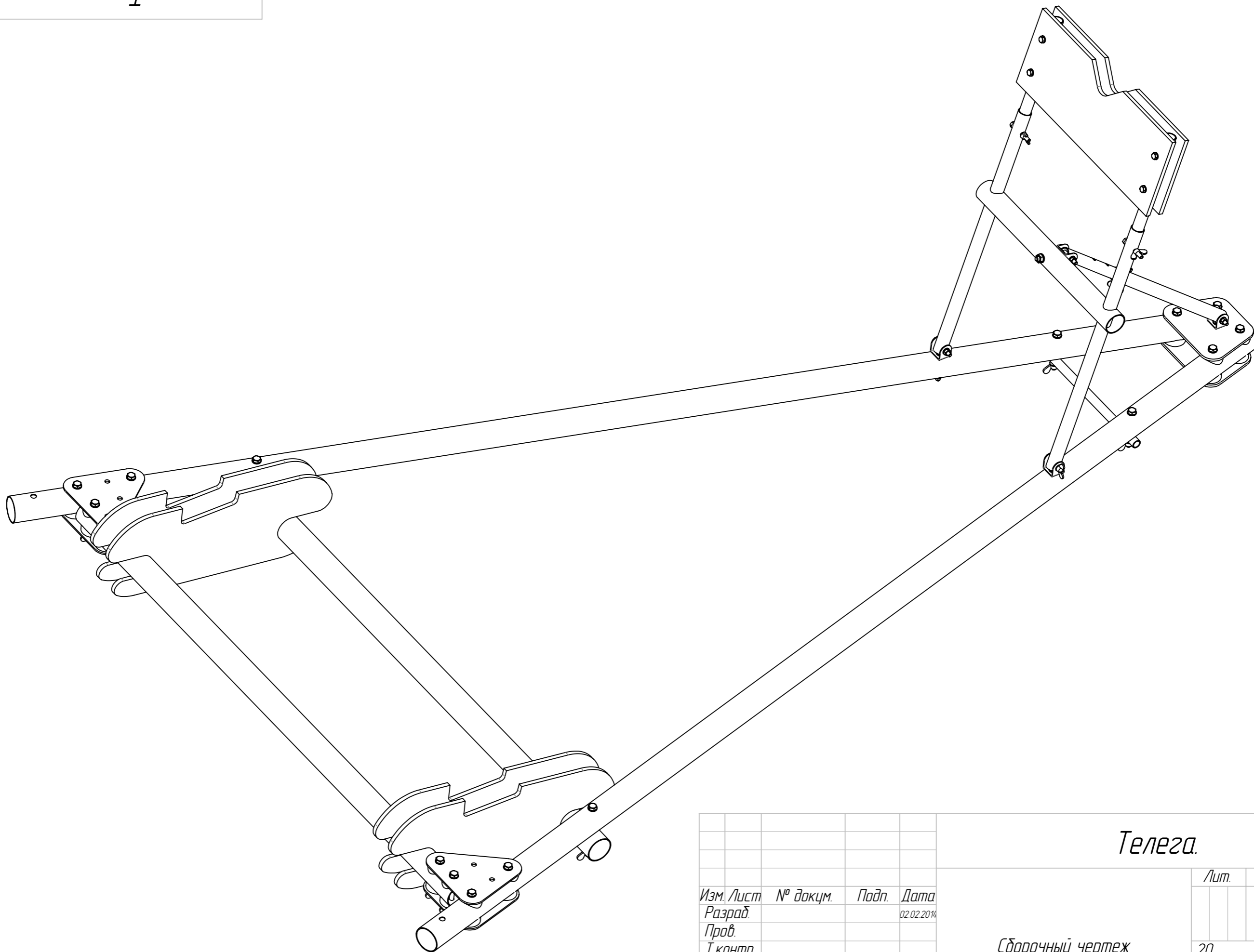
Подпись и дата

Инв. № дубл.

Взам. инв. №

Подпись и дата

Инв. № подл.



				Телега.			
Изм.	Лист	№ докум.	Подп.	Дата	Лит.	Масса	Масштаб
				02.02.2014		17.31	1:12
Разраб.							
Проб.							
Т.контр.							
Сборочный чертеж					20	Листов	20
Н.контр.							
Утв.							